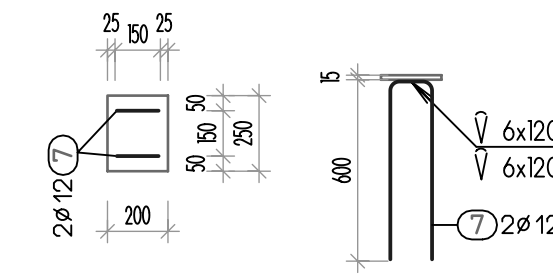
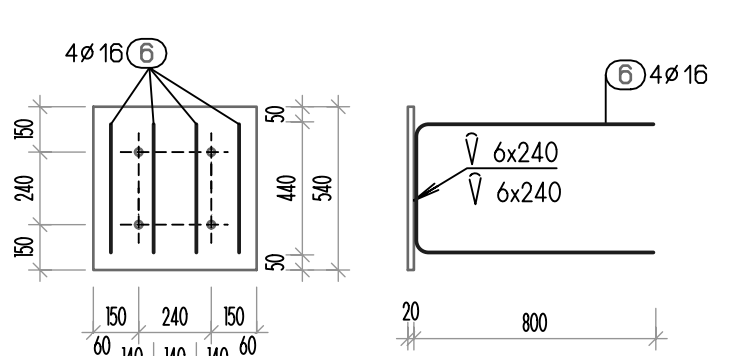


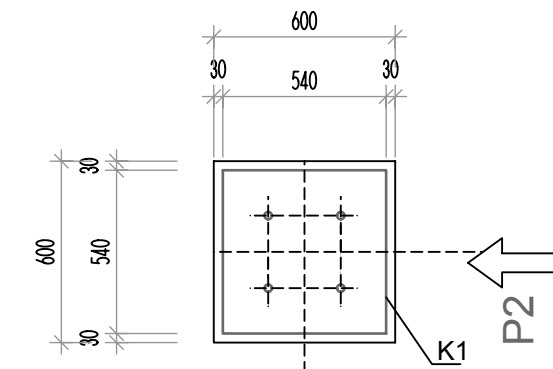
KOTEVNÍ DESKA K3 P15-200x250, ks4



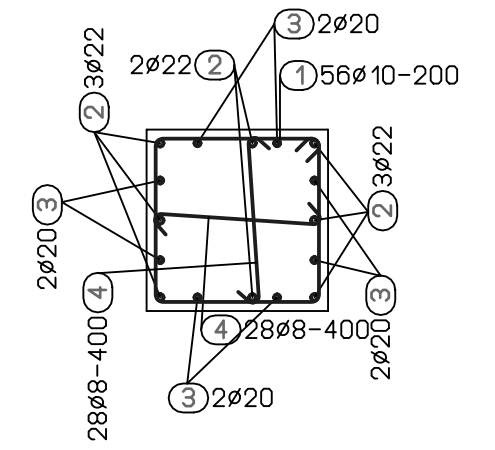
KOTEVNÍ DESKA K1 P20-540x540, ks1



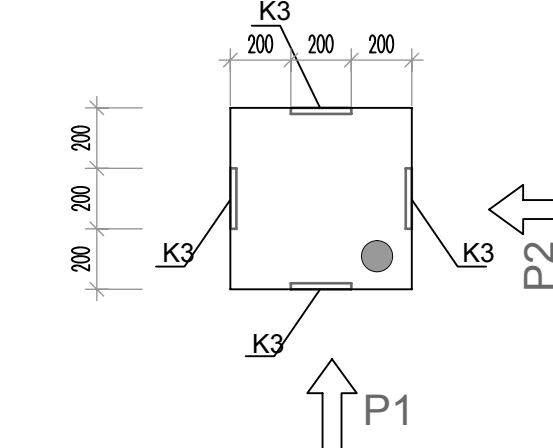
Řez 1 - 1



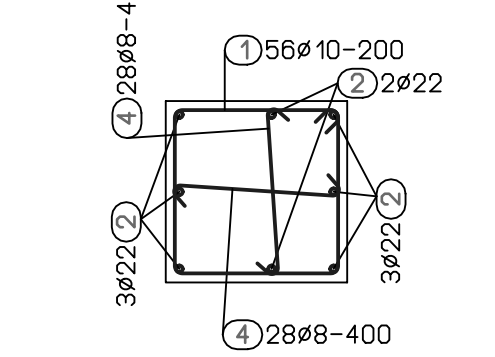
Řez 3 - 3



Řez 2 - 2



Řez 4 - 4



Výkaz prutů včetně tvarů ohybů

Pol.	Kusů	Ø [mm]	Jednot. délka [m]	Okótovaný tvar prutu (bez měřítka)	Celková délka [m]	Hmotnost [kg]
1	68	10	2.30		156.40	96.34
2	8	22	11.03		88.24	263.31
3	8	20	6.00		48.00	118.37
4	56	8	0.70		39.20	15.48
5	12	20	2.42		29.04	71.61
6	4	16	1.97		7.88	12.44
7	8	12	1.30		10.40	9.24

Celková hmotnost [kg] : 586.79

TABULKA ZABUDOVANÝCH PRVKŮ

OZNAČENÍ	POPIS	MNOŽSTVÍ
VI	DEHA 6000-10-0340	2 ks
V2	OCELOVÁ TRUBKA DN 80, DL 600mm	1 ks
K1	KOTEVNÍ DESKA K1 P20-540x540	1 ks
K3	KOTEVNÍ DESKA K3 P15 - 200x250	4 ks

● ORIENTAČNÍ ZNAČKA

OBJEM 3,996 m<sup>3</sup>  
HMOTNOST 9990 kg  
MNOŽSTVÍ 4ks